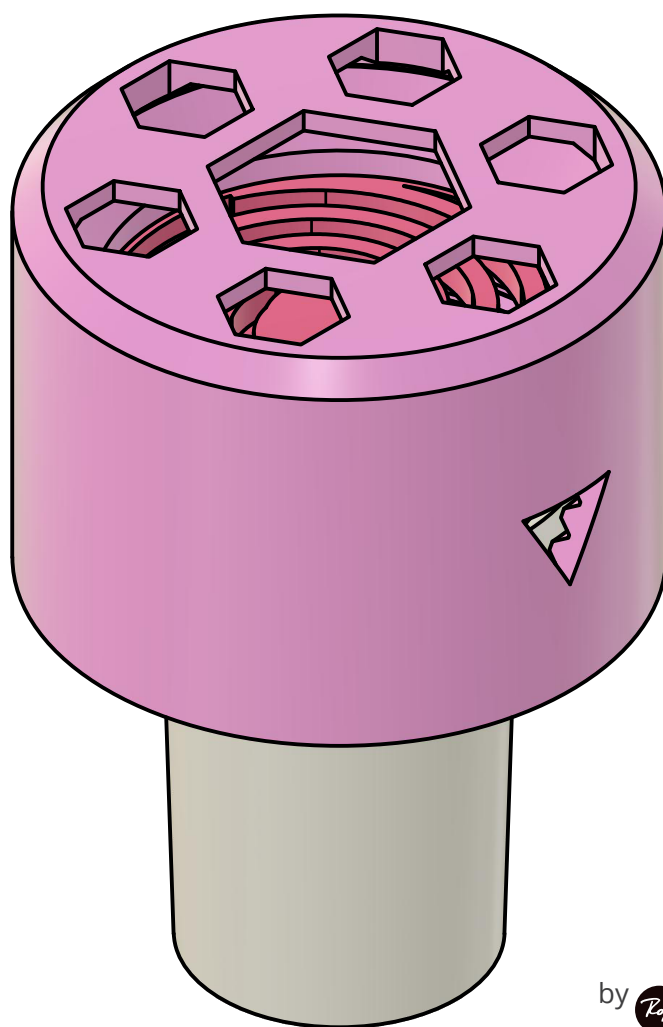


VÁLVULA-PEEP

Optimizado para impresión 3D



by 

VÁLVULA-PEEP

POR ARIEL ROJO DESIGN STUDIO

El diseño es una de las profesiones en donde se proyectan nuevas realidades, objetos y espacios en torno a los usuarios. Las necesidades y requerimientos del sector de la salud para atender a pacientes que enfrentan COVID-19 han surgido simultáneamente y en altas demandas. Para hacer frente a esto, la comunidad de hacedores y diseñadores de México se ha sumado al diseño y producción de piezas cortadas en láser o impresas en 3D que puedan ayudar en hospitales y hogares a los cuidados relacionados con este virus. Por medio de la organización TOM México, con Claudia Dorenbaum como coordinadora, las piezas se pueden fondear, administrar y distribuir entre los hospitales de la Ciudad de México.

Ariel Rojo, director de Ariel Rojo Design Studio (ARDS), bajo invitación del arquitecto Juan Carlos Baumgartner y Makers México, se unió a la comunidad de hacedores que se organizaban y pensaban cómo podían poner su creatividad y sus maquinas al servicio de la comunidad médica y social. Previendo el posible des-abasto de equipo médico que puede enfrentar la Ciudad de México por la alta densidad poblacional que presenta, inspirado en una pieza médica que se ha utilizado en otras ciudades y en la primera propuesta entregada por TOM México, Rojo rediseña un Splitter. Una pieza que ayuda a dividir el flujo de aire de un respirador artificial, de tal forma que puede ser compartido por dos pacientes. El rediseño de la pieza se hace para optimizar el flujo de aire, la resistencia mecánica y la facilidad de impresión 3D. Cabe mencionar, que esta herramienta no es la óptima, sin embargo en estos tiempos de crisis resulta una opción viable.

El estudio también diseñó mascarillas hospitalarias, para doctores y pacientes, con capacidad de conectarse a los distintos equipos médicos respiratorios y válvulas para respiradores. Ambas pensadas para ser open source y su producción en 3D entre la comunidad maker del mundo.

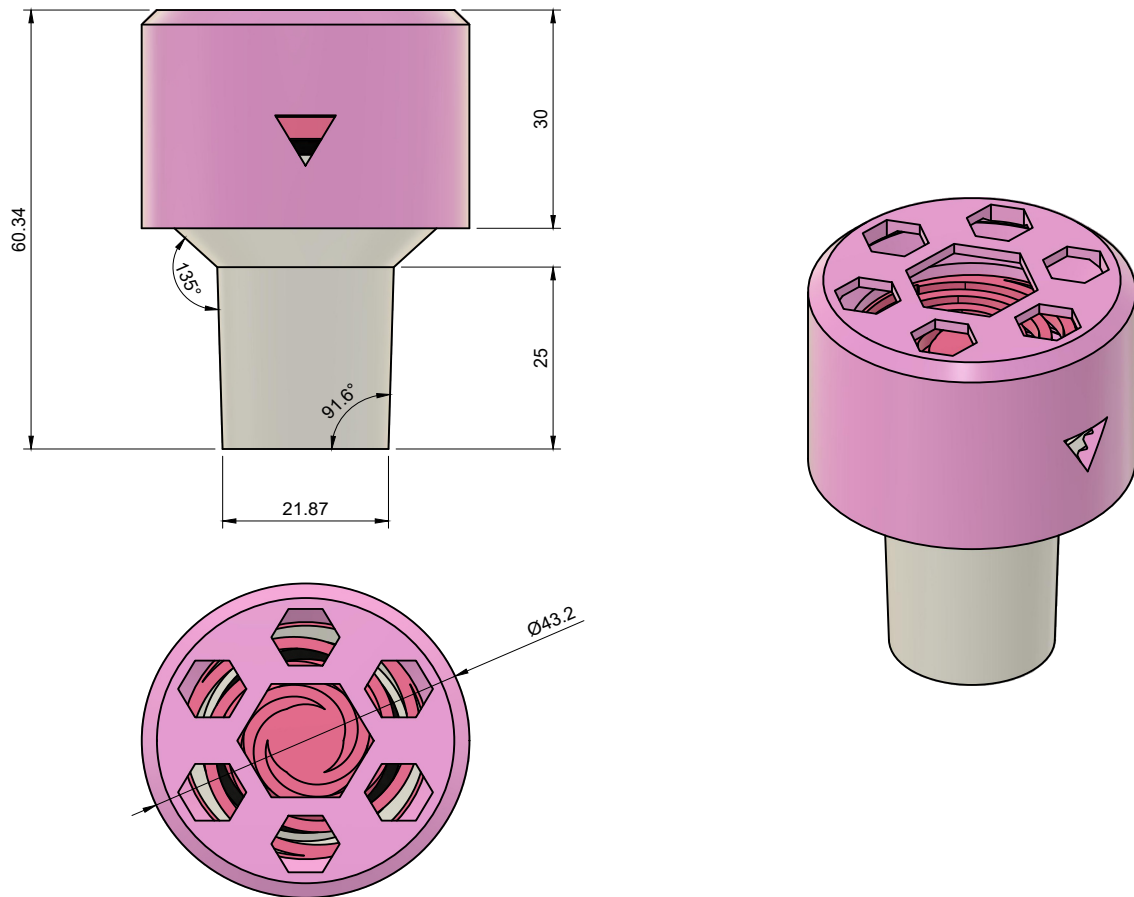
La mascarilla respiratoria de emergencia esta pensada como una herramienta para hacer frente a la problemática de la proliferación del COVID-19. Este proyecto nace a partir de una iniciativa de utilizar las mascarillas de buceo con adaptadores para equipo médico. No obstante la demanda de estos productos es mayor a los existentes. La forma general está basada para optimizar la capacidad de impresión 3D, y cuenta con distintas salidas y entradas para conectarse a distintos equipos médicos o para colocar filtros respiratorios.

En este proyecto participaron distintas personas:

Arquitecto Michel Rojkind enlace con el equipo médico especializado y Carsten Lemme como parte del equipo de ARDS quien colaboró en el desarrollo de estas piezas.

Para la válvula para respiradores, se hizo una optimización para impresión en 3D de un diseño open source que se encuentra en Thingiverse. El PandaPeep GEN2, creado por Dtextor, fue un gran punto de partida pero necesitaba adaptaciones para México. El despacho se encargó de diseñar estas adecuaciones a la pieza. La cual reconocemos es un ligero cambio al del autor original, a quien agradecemos la aportación, así como al sitio Thingiverse por difundir el conocimiento y poner a la mano estos diseños al servicios de la humanidad.

Ariel Rojo y sus colaboradores desarrollan estos productos, en una época en donde nos cuestionamos cómo debemos diseñar una mejor sociedad, pensando firmemente que el diseño debe ser social y colaborativo.



La válvula Peep es una reaptación del diseño open source de la página Thingiverse. (<https://www.thingiverse.com/thing:4250354/files>) El PandaPeep GEN2, fue un gran punto de partida, sin embargo necesitaba una adaptación para ser compatible con los otros elementos de impresión 3D, relacionados con este proyecto, diseñados por ARDS.

Descarga los archivos *open source* aquí: **MakersMexico.org**

A los centros de salud y fabricantes que lo requieran, podemos proporcionar más información y detalles, contactar a Makers México.

LOS ARCHIVOS DEL VÁLVULA-PPEEP SE PROPORCIONA "COMO ESTÁ", SIN GARANTÍA DE INGÚN TIPO. INCLUYENDO, PERO NO LIMITADO A, GARANTÍAS DE COMERCIALIZACIÓN. EN NINGÚN CASO ARIEL ROJO DESIGN STUDIO O PROPIETARIOS DE LOS DERECHOS DE AUTOR SERÁN RESPONSABLES DE NINGUNA RECLAMACIÓN, DAÑOS U OTRAS RESPONSABILIDADES, YA SEA EN UNA ACCIÓN DE CONTRATO, AGRAVIO O ASOCIADOS O CUALQUIER OTRO MOTIVO DERIVADAS DE, FUERA DE O EN CONEXIÓN, CON LA VÁLVULA-PPEEP. SU USO OTRO TIPO DE ACCIONES TENDRÁ QUE CONTAR CON LA APROBACIÓN DE PERSONAL MÉDICO ESPECIALIZADO.

RECOMENDACIONES Y NOTAS

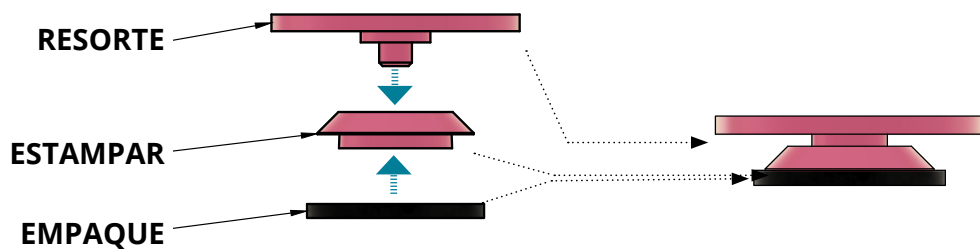
Este dispositivo no está certificado. Para aquellos que desean utilizar la documentación para replicar la pieza, se recomienda contar con la colaboración de personal técnico especializado. Para la realización y uso, se requiere la supervisión de un médico. No se debe replicar si no se cuenta con tales habilidades y validaciones.

Ariel Rojo Design Studio declara que libera los dibujos, desarrollos y cualquier otro derecho de propiedad intelectual relacionado con el dispositivo Peep-Valve se libera de forma gratuita siempre que NO se utilice con fines de lucro ni comerciales.

Ensamble

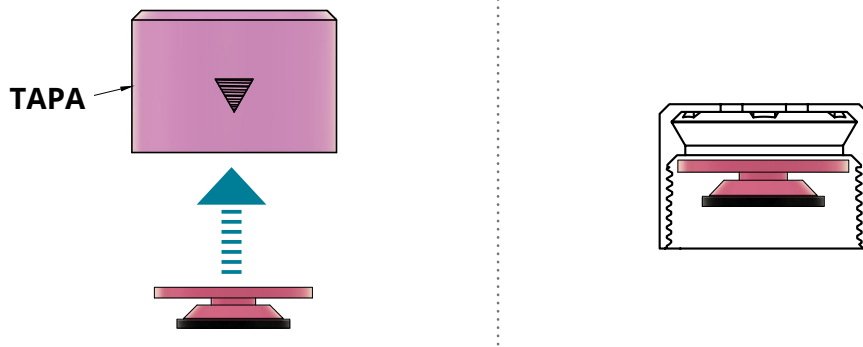
Piezas 0.1mm PLA

El SEAL es una empaque de goma estándar (ca. 0.615" ID/ 1" OD)

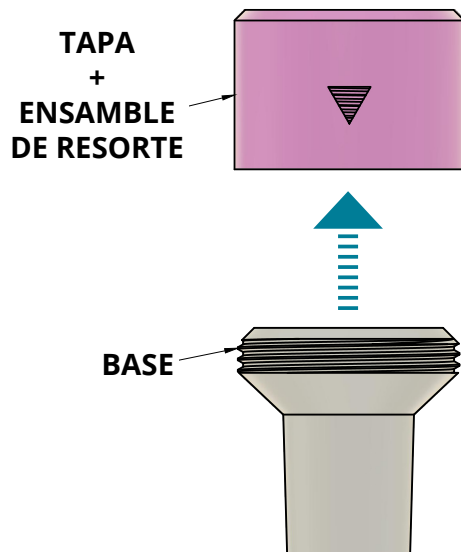


PASO 1. Ensamble el RESORTE

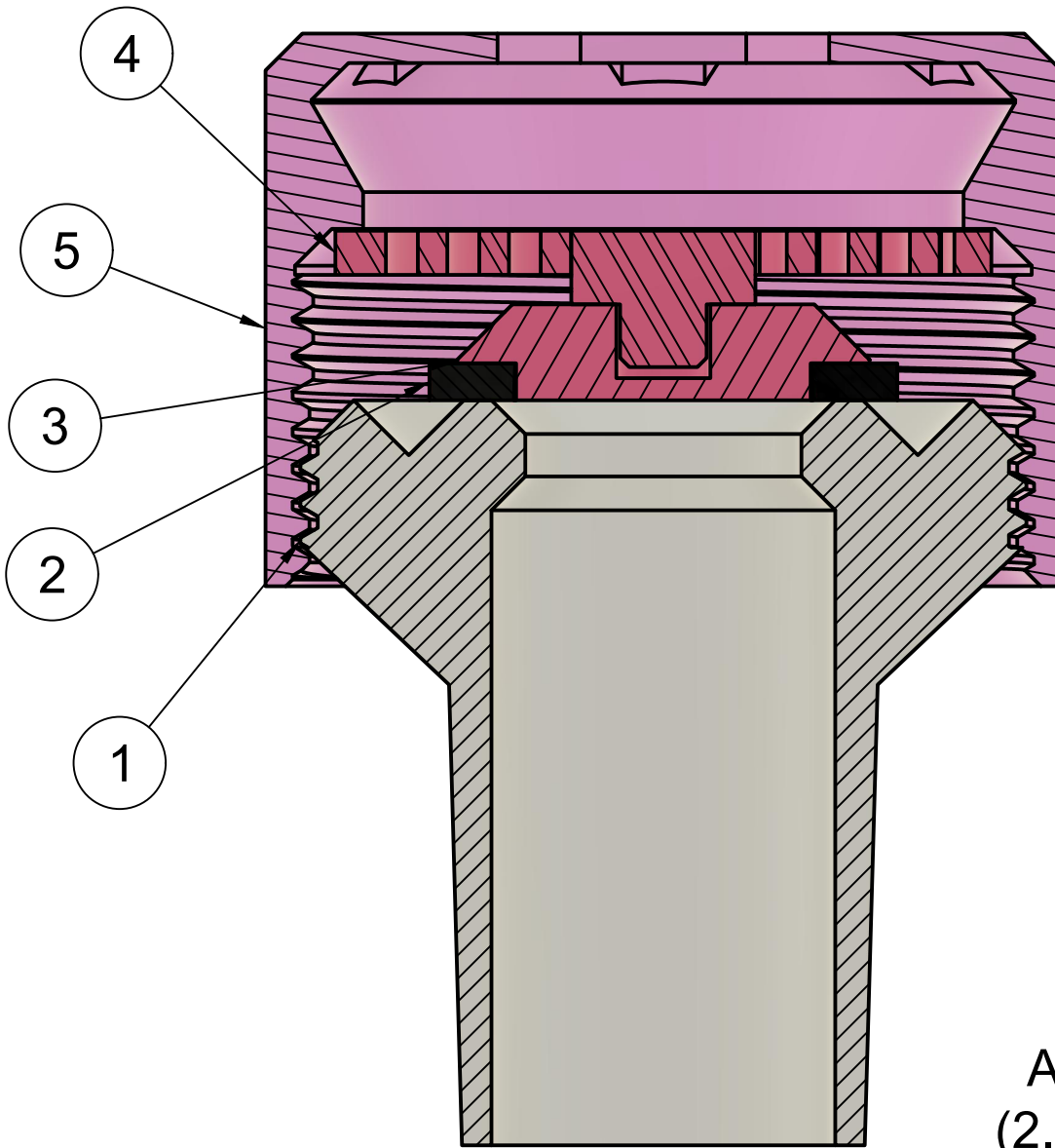
Use pegamento si es necesario



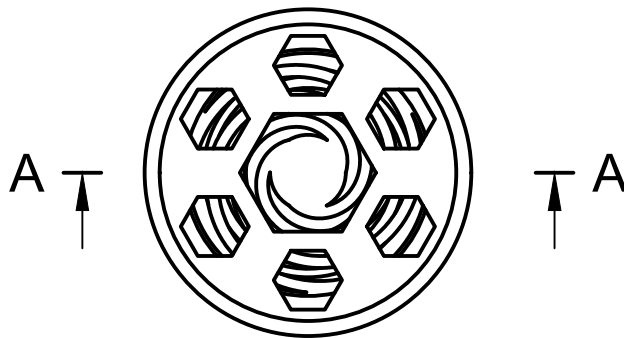
PASO 2. Deje caer el RESORTE en la cubierta



PASO 3. Atornille la BASE a la CUBIERTA con RESORTE adentro



A-A
(2.5:1)



5	1	TAPA
4	1	RESORTE
3	1	ESTAMPAR
2	1	EMPAQUE
1	1	BASE
Item	Qty	Part Number

Parts List